

AUSAT

V5 GAMING MOUSE

USER MANUAL

BENUTZERHANDBUCH

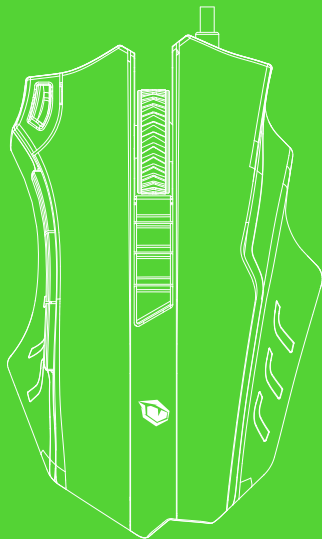
KULLANIM KILAVUZU

MANUAL DE USUARIO

MANUEL DE L'UTILISATEUR

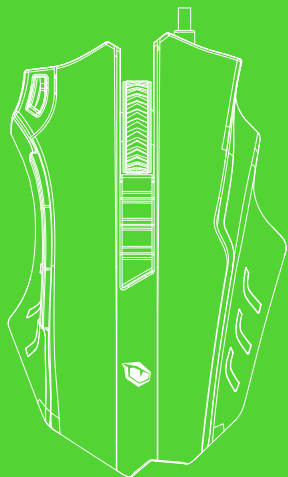
MANUALE UTENTE

دليل المستخدم



PUSAT

V5 GAMING MOUSE



USER MANUAL

Dear User

Thank you for you choosing PUSAT Brand, to protect your rights and for better customer service, we ask that you note our warranty rules.

1. Within 18 months of purchase date, repair is guaranteed for fallure due to electrical circuit problems. Man-made damages, such as disassembly, hard Impacts, submersion Into water, plugging Into Improper current or voltage, and damage caused by natural disasters such as fire, flood, or earthquake are not included.
2. Consumable parts (such as foot pad) and spare parts replacement are not included In our warranty.

OS support

Windows XP/Vista/Win7/Win8/Win10

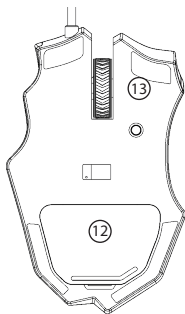
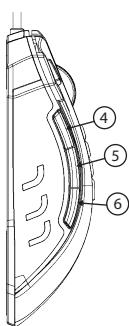
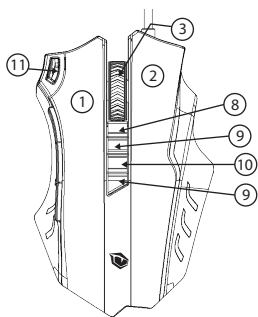
Software Instructions

1. User can adjust the Following settings through the software.
2. Adjust the DPI of the mouse, range from 100to 24000DPI.
3. Continuous keystroke function: Set the number of clicks and delay time.
4. 10 mouse buttons can be customized.
5. 5 different user modes set and switched by the user mode button.

FAQ

1. If the mouse is not responding, please check whether the mouse is plugged correctly in the corresponding computer USB port, or try another USB port.
2. If the cursor is moving slowly,jumping or intermittent.

Please try another surface. Surfaces that are dark, dirty, not flat, or bright may affect the performance of the mouse. Use of a mouse pad is recommended.



Button Instructions

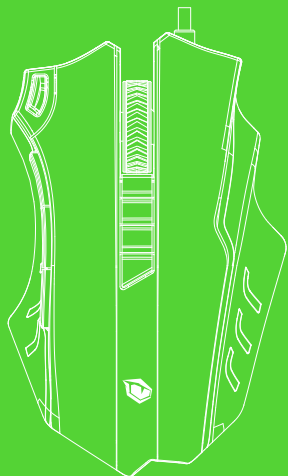
1. Left mouse button.
2. Right mouse button.
3. Roller (clicked as middle mouse button).
4. Side button 1 (defaulted to ALT).
5. Side button 2 (defaulted to CTRL).
6. Side button 3 (defaulted to SHIFT).
7. Rapid fire button (Defaulted to three rapid clicks of the left mouse button).
8. DPI+ button (defaulted to speed up the cursor).
9. DPI- button (defaulted to slow down the cursor).
10. Light mode button (used to switch between the five backlighting modes)
11. User Mode button (used to switch between the five user modes)

Lighting Instructions

1. Working mode indicator:
Located below the scroll wheel.
Red -- Profile 1
Blue-- Profile 2
Green -- Profile 3
Purple - Profile 4
Yellow-- Profiles 5
2. DPI indicator: The DPI indicator is behind the Scroll Wheel.
Red -- Gear 1 (1000 DPI)
Blue -- Gear 2 (2000DPI)
Green--- Gear 3 (4000DPI)
Purple - Gear 4 (8000DPI)
Yellow--Gear 5(12000DPI)
3. Backlight effect indicators: Located two side of mouse and below the logo.
User can chose one of the following light effects by switch buttons,
Breathing, Rainbow, Full lighted,
Wave, Go without Trace, Reactive,
Flash, OFF

PUSAT

V5 GAMING MOUSE



NUTZER HANDBUCH

Lieber Nutzer

Vielen Dank, dass Sie sich für die Marke PUSAT entschieden haben. Zum Schutz Ihrer Rechte und für einen optimalen Kundenservice möchten wir Sie bitten, unsere Garantiebestimmungen zu beachten.

1. Über einen Zeitraum von 18 Monaten ab Kaufdatum garantieren wir die Reparatur aufgrund von Ausfällen durch Probleme der elektrischen Schaltung, Anwenderfehler, wie die Demontage, übermäßige Stöße, unsachgemäßer Kontakt mit Wasser, nicht ordnungsgemäßer Anschluss an die Strom- bzw. Spannungsversorgung etc. sowie Schäden durch Naturkatastrophen, wie Brand, Überflutung, Erdbeben, Nagetiere etc.
2. Verschleißteile (z. B. Fußsticks) und Ersatzteile sind nicht von der Garantie abdeckt.

Unterstütztes Betriebssystem

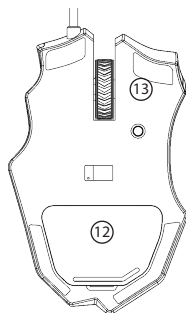
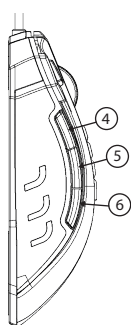
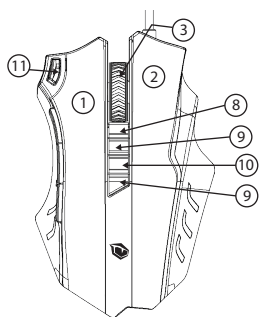
Windows XP/Vista/Win7/Win8/Win10

Software-Anleitungen

1. Die folgenden Einstellungen können über die Software angepasst werden.
2. Anpassung Maus-DPI von 100 bis 24000 DPI
3. Dauertastendruck-Funktion: Anzahl der Klicks und Verzögerungszeit festlegen.
4. 10 Maustasten können angepasst werden.
5. 5 verschiedene vom Benutzer eingestellte Modi werden mit der Benutzermodustaste aktiviert.

FAQ

1. Wenn die Maus nicht reagiert, bitte überprüfen, ob die Maus an den richtigen USB-Port bzw. des Computers angeschlossen ist einen anderen USB-Port versuchen.
2. Reagiert die Maus mit Bewegung, Hüpfen oder Verzögerung, bitte eine andere Unterlage versuchen. Dunkle, verschmutzte, unebene und sehr helle Unterlagen können die Performance der Maus beeinträchtigen. Wir empfehlen Ihnen ein Mauspad.



Tastenbelegung

1. Linke Maustaste
2. Rechte Maustaste
3. Scrollrad (als mittlere Maustaste geklickt)
4. Seitentaste (Standardfunktion ALT)
5. Seitentaste (Standardfunktion CTRL)
6. Seitentaste (Standardfunktion SHIFT)
7. Fire-Taste (Standardeinstellung; 3 schnelle Klicks der linken Maus Taste)
8. DPI+ Taste (Standardfunktion erhöht die DPI Auflösung)
9. DPI- Taste (Standardfunktion vermindert die DPI Auflösung).
10. Lichtmodus-Taste (Umschaltung zwischen den fünf Hintergrundbeleuchtungsmodi)
11. Umschalttaste zwischen 5 frei definierbaren Nutzer Modi.

Anleitung für die Beleuchtung

1. Betriebsmodusanzeige: Unter dem Scrollrad angeordnet.

Rot -- Profil 1
 Blau -- Profil 2
 Grün -- Profil 3
 Violett -- Profil 4
 Gelb -- Profil 5

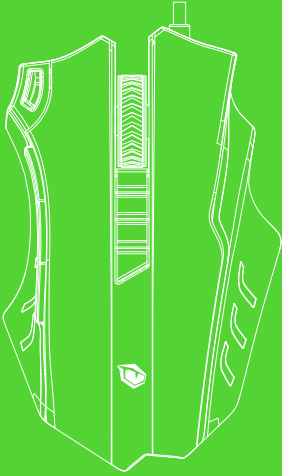
2. DPI-Anzeige: DPI-Anzeige hinter dem Scrollrad.

Rot -- DPI 1 (1000DPI)
 Blau -- DPI 2 (2000DPI)
 Grün -- DPI 3 (4000DPI)
 Lila -- DPI 4 (8000DPI)
 Gelb -- DPI 5 (12000DPI)

3. Hintergrundbeleuchtungsanzeige: Beidseitig an der Maus und unter dem Logo. Auswahl einer der folgenden Lichteffekte mit Umschalttasten: Atmen, Regenbogen, volle Beleuchtung, Welle, Spurlos bewegen, Reaktiv, Blitz, AUS.

FUSAT

V5 GAMING MOUSE



Ürün Özellikleri

- Oyun ayarları için özel geliştirilmiş yazılım, kolay kurulum ve ayarları kaydetmek için dahili hafıza USB'den hızlı kurulum.
- USB 1.1 ile bile standart çalışma, 125/250/500/1000HZ tepkime süresi,12000FPS,30G hızlanma, saniyede 100-150 in/s imleç hızı, Avago sensör, Omron tuşlar
- 1000/2000/4000/8200/16400/24000 DPI olarak değiştirilebilen DPI ayarı, 50-24000 DPI arasında değiştirilebilen geniş DPI aralığı
- 7 renkli LED, nefes alma ışığı, ışığı kapatabilme özelliği, nefes alma ışığı değiştirebilme ve 5 farklı aydınlatma modu
- DPI göstergesi
- Kişiselleştirilebilir 5 oyun modu ve 5 mod için Sarı/Yeşil/Mavi/Mor/Kırmızı LED göstergesi
- 11 programlanabilir tuş, 1 adet kişisel profil ve değiştirilebilir ağırlık. (Her biri 2.4g)

SİSTEM GEREKSİNİMLERİ

Windows XP/Vista/7/8/10 işletim sistemi

DONANIM GEREKSİNİMLERİ

20 MB boş alan

Yazılım Bilgileri

- Kullanıcı, yazılımı indirip kurarak aşağıdaki ayarları uygulayabilir.
- Farenin DPI ayarlarını düzenleyebilirsiniz.
Hız aralığı: 50-24000DPI.
- Devamlı tuş basma fonksiyonu: Tıklama sayısını ve gecikme zamanını düzenleyebilirsiniz.
- Fare aydınlatması ve nefes alma efektini düzenleyebilirsiniz.
- 9 fare tuşunu kişiselleştirebilirsiniz.
- Farklı kullanıcı modu belirleyerek bu modlar arasında geçiş yapabilirsiniz.

Ayarlama

Hızlandırma: Farenin hızlanma seviyesini ayarlar. Hızlanma ne kadar yüksekse imlecin hareketine bağlı hızlanma o kadar artar.

İmleç Hızı: İmlecin hareket hızını ayarlar. Hız ne kadar yüksekse imleç o kadar hızlı hareket eder.

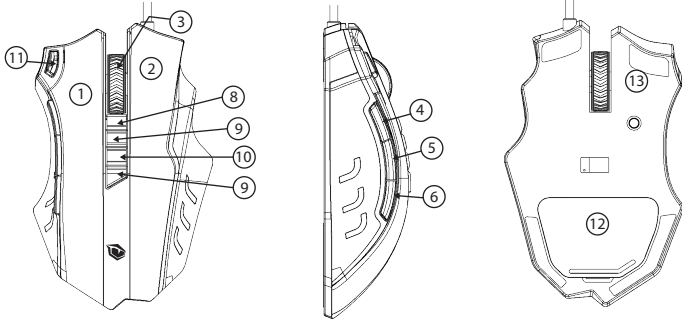
Kayıdırma Hızı: Fare tekerleğinin kaydırma hızını ayarlar.

Çift Tıklama Hızı: Çift tıklama işlevinin gerçekleşmesi için gereken tıklama hızını ayarlar. Hız ne kadar yüksekse çift tıklama işlevi için o kadar hızlı tıklamak gerekir.

KULLANIM KILAVUZU

Profil: Mevcut profiller arasında geçiş yapar. Profiller bir grup ayarı temsil eder.

Tarama Oranı: Tarama oranı, farenin bilgisayara gönderdiği verilerin aralığını temsil eder. Tarama oranlarını 125Hz(8ms), 250Hz(4ms), 500Hz(2ms) veya 1000Hz(1ms) olarak ayarlayabilirsiniz. Tarama oranı ne kadar yüksekse fare de o kadar kesintisiz hareket eder.



Tuş Açıklamaları (Varsayılan)

1. Sol fare tuşu. 2. Sağ fare tuşu. 3. Kaydırma tekerleği (Orta fare tuşu olarak kullanılabilir).
4. Yan tuş 1 (Varsayılan işlem: ALT). 5. Yan tuş 2 (Varsayılan işlem: CTRL).
6. Yan tuş 3 (Varsayılan işlem: SHIFT). 7. Seri ateş tuşu (Varsayılan olarak 3 defa sol tuş tıklama olarak işlev yapar) 8. DPI+ tuşu (Varsayılan olarak fare imlecinin hızını artırır).
9. DPI- tuşu (Varsayılan olarak fare imlecinin hızını yavaşlatır). 10. Işık modu tuşu (5 farklı aydınlatma arasında geçiş yapmayı sağlar) 11. User Mode button (used to switch between the five user modes) 12- Ayarlanabilir Ağırlıklar 13- Düşük sürtünmeli TEFLON taban

Aydınlatma Bilgileri:

Kullanıcı tarafından ayarlanabilen aydınlatma: Kaydırma tekerliğinin altında yer alır.

- Sarı --- Kullanıcı modu 1
- Yeşil --- Kullanıcı modu 2
- Mavi --- Kullanıcı modu 3
- Mor --- Kullanıcı modu 4
- Kırmızı --- Kullanıcı modu 5

DPI göstergesi ışığı: Kaydırma tekerliğinin arkasında DPI göstergesinde yer alır.

- Sarı --- Ayar 1 (1000DPI)
- Yeşil --- Ayar 2 (2000DPI)
- Mavi --- Ayar 3 (4000DPI)
- Mor --- Ayar 4 (8000DPI)
- Kırmızı --- Ayar 5 (12000DPI)

Aydınlatma efekti: Farenin iki yanında ve logonun altında yer alır. Bu aydınlatma, açma/kapatma düğmesi ile ayarlanabilir, ışık açma, Nefes alma efekti, 7 renkte nefes alma efekti, ışık kapatma.

Ağırlık Bilgileri

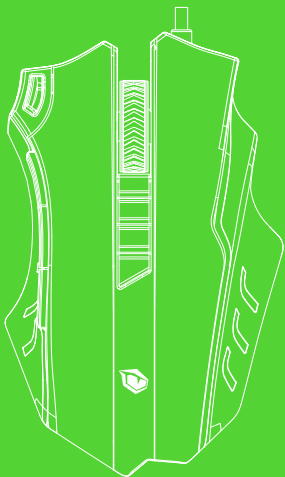
Ağırlıkları seçin, farenin altında bulunan kapağı açın ve ağırlık slotunu takın. Fareye zarar vermeyecek için ağırlıkları lütfen dikkatli yerleştirin.

Sıkça Sorulan Sorular:

- Eğer fare çalışmıyorsa farenin USB girişinden bağlı olduğuna emin olun veya farklı bir USB girişi deneyin.
- Eğer fare imleci yavaş hareket ediyor, sıçrama veya takılma yapıyorsa farenizi farklı bir zeminde kullanmayı deneyin. Karanlık, kirlili, düz olmayan veya parlak yüzeyler farenin performansını etkileyebilir.
- Eğer problem hiçbir şekilde çözülmiyorsa www.pusatgaming.us adresinden üretici ile iletişime geçin. Ürünü kendiniz açmayın.

FUSAT

V5 GAMING MOUSE



MANUAL USUARIO

Especificaciones del producto

- Software especialmente diseñado para la configuración del juego, instalación fácil y rápida a través de la memoria interna USB para guardar la configuración.
- Funcionalidad estándar incluso con USB 1.1, 125/250/500/1000HZ tiempo de reacción, 12000FPS, 30G aceleración, velocidad del cursor de 100-150 in/s, sensor de Avago, botones de Omron
- Configuraciones de DPI que se pueden cambiar como 1000/2000/4000/8200/16400/24000 DPI, Rango de DPI que puede cambiar entre 50-24000 DPI
- LED de 7 colores, luz de respiración, función de apagar la luz, cambiar la luz de respiración y 5 modos de iluminación diferentes
- Indicador de DPI
- 5 modos de juego personalizables e indicadores LED de color Amarillo/Verde/Azul/Morado/Rojo para estos 5 modos
- 11 botones programables, 1 perfil personal y peso ajustable (cada uno 2,4g)

REQUISITOS DEL SISTEMA

Sistemas operativos: Windows XP/Vista/7/8/10

REQUISITOS DE HARDWARE

20 MB espacio libre

Información de software

- El usuario puede descargar el software y aplicar las siguientes configuraciones.
- Puede ajustar la configuración de DPI del ratón. Gama de velocidades: 50-24000DPI. Función de hacer clics continuamente: Puede ajustar la cantidad de clics y tiempo de retraso.
- Puede ajustar la iluminación del ratón y el efecto de respiración.
- Puede personalizar 9 botones del ratón.
- Puede determinar modos usuarios diferentes and cambiar entre ellos.

Ajustes

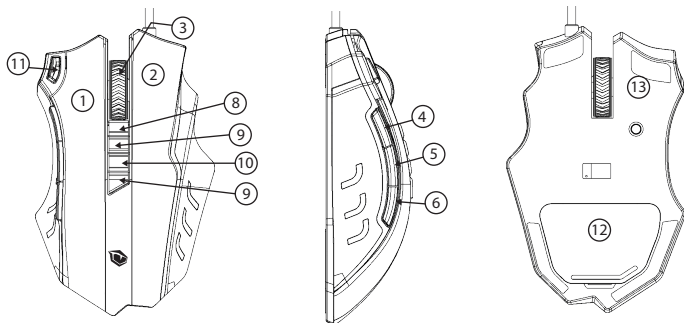
Aceleración: Ajusta la aceleración del ratón. Cuanto mayor sea la aceleración, más rápido se moverá el cursor.

Velocidad del cursor: Ajusta la velocidad de movimiento del cursor. Cuanto mayor sea la velocidad, más rápido se moverá el cursor.

Velocidad de desplazamiento: Ajusta la velocidad de desplazamiento de la rueda del ratón.

Velocidad de doble clic: Ajusta la velocidad de clic necesaria para realizar la función de doble clic. Cuanto mayor sea la velocidad, más rápido se necesitará hacer clic para la función de doble clic.

Perfil: Cambia entre los perfiles disponibles. Los perfiles representan un grupo de configuraciones. Proporción de escaneo: Proporción de escaneo representa el rango de datos enviados por el ratón al ordenador. Puede ajustar la proporción de escaneo como 125Hz(8ms), 250Hz(4ms), 500Hz(2ms) o 1000Hz(1ms). Cuanto mayor sea la proporción de escaneo, más se moverá el ratón sin interrupciones.



Especificaciones de los botones (Predeterminadas)

1. Botón izquierdo. 2. Botón derecho. 3. Rueda de desplazamiento (Se puede usar como el botón central del ratón) 4. Botón lateral 1 (Función predeterminada: ALT). 5. Botón lateral 2 (Función predeterminada: CTRL). 6. Botón lateral 3 (Función predeterminada: SHIFT). 7. Botón de clic rápido (Tres clics rápidos están predeterminados como el botón izquierdo) 8. Botón DPI+ (Aumenta la velocidad predeterminada del cursor del ratón). 9. Botón DPI- (Reduce la velocidad predeterminada del cursor del ratón). 10. Botón del modo de iluminación (Cambia entre 5 modos de iluminación diferentes) 11. Botón del modo de usuario (cambia entre 5 modos de usuarios) 12- Pesas ajustables 13- Base teflón de baja fricción.

Información de iluminación:

Iluminación personalizable por usuario: se encuentra debajo de la rueda de desplazamiento.

Amarillo --- Modo usuario 1
Verde --- Modo usuario 2
Azul --- Modo usuario 3
Morado --- Modo usuario 4
Rojo --- Modo usuario 5

Luz indicadora de DPI: Se encuentra en el indicador de DPI detrás de la rueda de desplazamiento.

Amarillo --- Ajuste 1 (1000DPI)
Verde --- Ajuste 2 (2000DPI)
Azul --- Ajuste 3 (4000DPI)
Morado --- Ajuste 4 (8000DPI)
Rojo --- Ajuste 5 (12000DPI)

Efecto de iluminación: Se encuentra en ambos lados del ratón y debajo del logo. Esta iluminación se puede ajustar con el botón de encendido/apagado.

Encender de la luz, efecto de respiración, efecto de respiración en 7 colores, apagar la luz.

Información de peso

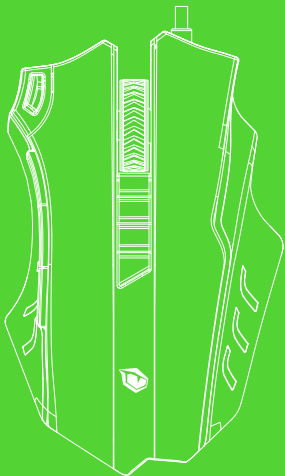
Elija las pesas, abra la tapa debajo del ratón e inserte la ranura de la pesa. Inserte las pesas con cuidado para no dañar el ratón.

Preguntas más frecuentes:

- Si el ratón no funciona, verifique si el ratón está conectado al puerto USB correctamente o pruebe con otro puerto USB.
- Si el cursor del ratón se mueve lentamente, salta o se retrasa, pruébelo en una superficie diferente. Si la superficie está sucia, desnivelada o demasiado brillante, esto puede afectar el rendimiento del ratón.
- Si el problema no se puede resolver de todos modos, póngase en contacto con el fabricante a través de www.pusatgaming.us No desmonte el producto por su cuenta.

FUSAT

V5 GAMING MOUSE



MANUEL DE L'UTILISATEUR

Caractéristiques du produit

- Logiciel spécialement développé pour les paramètres de jeu, une configuration facile et une configuration rapide à partir de la mémoire interne USB pour enregistrer les paramètres.
- Fonctionnement standard même avec USB 1.1, temps de réponse 125/250/500/1000HZ, 12000FPS, accélération de 30G, vitesse du curseur de 100 à 150 pouces par seconde, capteur Avago, boutons Omron
- Paramètre DPI réglable en 1000/2000/4000/8200/16400/24000 DPI, l'énorme plage de DPI réglable de 50 à 24 000
- 7 couleurs d'éclairage LED, lumière de respiration, possibilité d'éteindre la lumière, possibilité de régler la lumière de respiration et 5 modes d'éclairage différents
- Indicateur DPI
- 5 modes de jeu personnalisables et indicateur LED Jaune/Vert/Bleu/Violet/Rouge pour 5 modes
- 11 boutons programmables, 1 profil personnel et poids réglable. (2,4 g chacun)

CONFIGURATION REQUISE

Systèmes d'exploitation Windows XP/Vista/7/8/10

EXIGENCES MATÉRIELLES

20 Mo d'espace libre

Instructions logicielles

- Les utilisateurs peuvent ajuster les paramètres suivants via le logiciel après l'avoir téléchargé et installé.
- Vous pouvez régler les paramètres DPI de la souris. Plage de vitesse: de 50 à 24000 DPI. Fonction d'appui continu sur les boutons: Vous pouvez régler le nombre de clics et le temps de retard.
- Vous pouvez régler l'éclairage de la souris et l'effet de respiration.
- Vous pouvez personnaliser 9 boutons de souris.
- Vous pouvez basculer entre ces modes en spécifiant un mode utilisateur différent.

Réglage

Accélération: Cela définit le niveau d'accélération de la souris. Plus l'accélération est élevée, plus l'accélération due mouvement du curseur augmente.

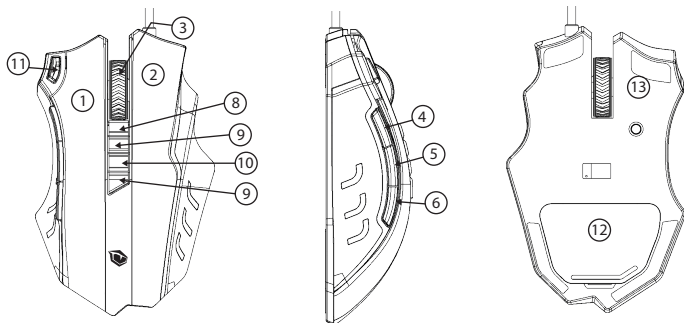
Vitesse du curseur: Cela définit la vitesse de déplacement du curseur. Plus la vitesse est élevée, plus le curseur se déplace rapidement.

Vitesse de défilement: Cela définit la vitesse de défilement de la molette de défilement.

Vitesse de double-clic: Cela définit la vitesse de clic requise pour que la fonction de double-clic se produise. Plus la vitesse est élevée, plus il est nécessaire de cliquer rapidement pour la fonction de double-clic.

Profil: Cela bascule entre les profils disponibles. Les profils représentent un groupe de paramètres.

Taux de balayage: Le taux de balayage représente la plage de données que la souris envoie à l'ordinateur. Vous pouvez régler les taux de balayage comme 125 Hz (8 ms), 250 Hz (4 ms), 500 Hz (2 ms) ou 1 000 Hz (1 ms). Plus le taux de balayage est élevé, plus le mouvement de la souris est fluide.



Descriptions des boutons (par défaut)

1. Bouton gauche de la souris. 2. Bouton droit de la souris. 3. Molette de défilement (peut être utilisée comme bouton central de la souris). 4. Bouton latéral 1 (Action par défaut: ALT). 5. Bouton latéral 2 (Action par défaut: CTRL). 6. Bouton latéral 3 (Opération par défaut: SHIFT). 7. Bouton de tir rapide (par défaut, il fonctionne comme un clic gauche 3 fois) 8. Bouton DPI+ (par défaut, il augmente la vitesse du curseur de la souris). 9. Bouton DPI- (par défaut, il ralentit la vitesse du curseur de la souris). 10. Bouton de mode d'éclairage (utilisé pour basculer entre 5 éclairages différents) 11. Bouton de mode utilisateur (utilisé pour basculer entre 5 modes d'utilisation) 12- Poids réglables 13- Semelle en TÉFLON à faible frottement

Instructions d'éclairage:

Éclairage réglable par l'utilisateur:
Situé sous la molette de défilement.

Jaune --- Mode utilisateur 1
Vert --- Mode utilisateur 2
Bleu --- Mode utilisateur 3
Violet --- Mode utilisateur 4
Rouge --- Mode utilisateur 5

Indicateur DPI: L'indicateur DPI est derrière la molette de défilement.

Jaune --- Vitesse 1 (1000DPI)
Vert --- Vitesse 2 (2000DPI)
Bleu --- Vitesse 3 (4000DPI)
Violet --- Vitesse 4 (8000DPI)
Rouge --- Vitesse 5 (12000DPI)

Effet d'éclairage: Situé des deux côtés de la souris et sous le logo. Cet éclairage peut être réglé par le bouton marche/arrêt, Allumer la lumière, Effet de respiration, Effet de respiration en 7 couleurs, Éteindre la lumière.

Informations sur le poids

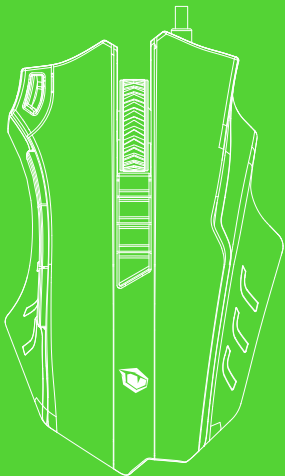
Sélectionnez les poids, ouvrez le couvercle situé au bas de la souris et insérez la fente de poids. Veuillez placer les poids avec précaution pour éviter d'endommager la souris.

Foire aux questions:

- Si la souris ne fonctionne pas, veuillez vérifier si la souris est correctement branchée sur le port USB de l'ordinateur correspondant, ou veuillez essayer un autre port USB.
- Si le curseur de la souris se déplace lentement, rebondit ou retarde, essayez d'utiliser la souris sur une autre surface. Les surfaces sombres, sales, inégales ou trop brillantes peuvent affecter les performances de la souris.
- Si le problème ne peut pas être résolu de quelque manière que ce soit, contactez le fabricant sur www.pusatgaming.us N'ouvrez pas le produit vous-même.

FUSAT

V5 GAMING MOUSE



Caratteristiche del Prodotto

- Software sviluppato appositamente per le impostazioni di gioco, installazione rapida da memoria interna USB per una facile configurazione e salvataggio delle impostazioni.
- Funzionamento standard anche con USB 1.1, tempo di risposta 125/250/500/1000HZ, 12000FPS, accelerazione 30G, velocità cursore 100-150 in/s al secondo, sensore Avago, tasti Omron.
- Impostazione DPI commutabile come 1000/2000/4000/8200/16400/24000 DPI, ampia gamma DPI commutabile da 50-24000 DPI
- LED a 7 colori, luce respiratoria, possibilità di spegnere la luce, cambiare la luce respiratoria e 5 diverse modalità di illuminazione
- Indicatore DPI
- Indicatore LED giallo/verde/blu/viola/rosso per 5 modalità di gioco personalizzabili e 5 modalità
- 11 tasti programmabili, 1 profilo personale e peso modificabile. (2,4 g ciascuno)

REQUISITI DI SISTEMA

Sistema Operativo Windows XP/Vista/7/8/10

REQUIITI HARDWARE

20 MB di spazio libero

Informazioni sul Software

- L'Utente può applicare le seguenti impostazioni scaricando e installando il software:
- È possibile modificare le impostazioni DPI del mouse. Gamma di velocità: 50-24000 DPI. Funzione di pressione continua dei tasti: è possibile modificare il numero di clic e il tempo di ritardo.
- È possibile modificare l'illuminazione del mouse e l'effetto di respirazione.
- È possibile personalizzare 9 pulsanti del mouse.
- È possibile passare da una modalità all'altra specificando una modalità utente diversa.

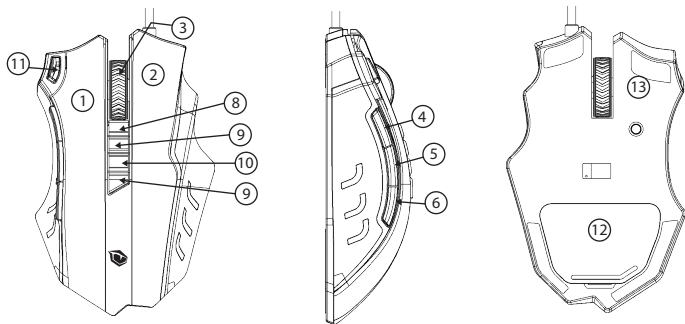
Regolazione

Accelerazione: imposta il livello di accelerazione del mouse. L'accelerazione è quanto superiore, la aumenta alla stessa velocità con il movimento del cursore.
Velocità cursore: Imposta le velocità di movimento del cursore. L'accelerazione è quanto superiore, il cursore si sposta più velocemente alla stessa velocità.
Velocità di scorrimento: imposta la velocità di scorrimento della rotellina del mouse.
Velocità doppio clic: consente di impostare la velocità di clic richiesta per l'attivazione della funzione di doppio clic. La velocità è quanto superiore, è necessario fare clic così veloce.

MANUALE UTENTE

Profilo: Passat tra I profili disponibili. I profili rappresentano un gruppo di impostazioni.

Velocità di scansione: la velocità di scansione rappresenta l'intervallo di dati che il mouse invia al computer. È possibile impostare le velocità di scansione su 125 Hz (8 ms), 250 Hz (4 ms), 500 Hz (2 ms) o 1000 Hz (1 ms). La scansione velocità è quanto superiore, il mouse si muove altrettanto agevolmente.



Descrizione Tasti (Predefinita)

1. Pulsante sinistro. 2. Pulsante destro. 3. Rotellina del mouse (può essere utilizzato come pulsante centrale). 4. Pulsante laterale 1 (Operazione definite: ALT). 5. Pulsante laterale 2 (Op. definita: CTRL). 6. Pulsante laterale 3 (Op. definita: SHIFT). 7. Pulsante fuoco-rapido (funziona cliccando pulsante sinistro 3 volte) 8. Tasto DPI+ (aumenta velocità del cursore per l'impostazione predefinita). 9. Tasto DPI- (aumenta velocità del cursore per l'impostazione predefinita). 10. Modalità per la luce (consente al passaggio tra 5 diverse luci) 11. Pulsante User Mode (utilizzato per commutare tra le cinque modalità utente) 12- Pesi regolabili 13- Piastra in TEFLON a basso attrito.

Informazioni sull'Illuminazione:

Illuminazione regolabile dall'Utente: Si trova sotto la rotella di scorrimento.

Giallo --- Modalità utente 1
Verde --- Modalità utente 2
Blu --- Modalità utente 3
Viola --- Modalità utente 4
Rosso --- Modalità utente 5

Spia dell'indicatore DPI: Si trova dietro la rotella di scorrimento sull'indicatore DPI.

Giallo --- Impostazione 1 (1000DPI)
Verde --- Impostazione 2 (2000DPI)
Blu --- Impostazione 3 (4000DPI)
Viola --- Impostazione 4 (8000DPI)
Rosso --- Impostazione 5 (12000DPI)

Effetto di illuminazione: Si trova su entrambi i lati del mouse e sotto il logo. Questa illuminazione può essere regolata con l'interruttore on/off, di luce accesa, effetto respiro, effetto respiro a 7 colori, di luce spenta.

Informazioni sul Peso

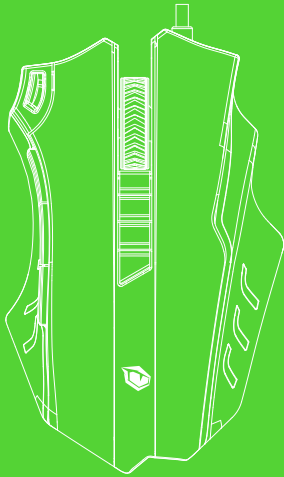
Selezionare i pesi, aprire il coperchio sotto il mouse e inserire lo slot dei pesi. Si prega di posizionare i pesi con attenzione in modo da non danneggiare il mouse.

Domande Poste Frequentemente:

- Se il mouse non funziona, assicurarsi che il mouse sia collegato alla porta USB o provare un'altra porta USB.
- Se il cursore si muove lentamente, rimbalza o salta, provare ad usare il mouse su una superficie diversa. Superfici scure, pulite, irregolari o lucide possono influire sulle prestazioni del mouse.
- Se il problema non può essere risolto in alcun modo, contattare il produttore su www.pusatgaming.us Non aprire il prodotto da soli.

FUSAT

V5 GAMING MOUSE



مميزات المنتج

- برنامج مطور خصيصًا لإعدادات اللعبة والإعداد السهل والإعداد السريع من الذاكرة الداخلية USB لحفظ الإعدادات.
- التشغيل القياسي حتى مع USB 1.1، وقت استجابة 1000/500/250/125 هرتز، 12000 إطارًا في الثانية، تسريع 30 جيجا، سرعة المؤشر 100-150 بوصة / ثانية، مستشعر Avago، مفاتيح

Omron

- إعداد نقطة في البوصة قابل للتحويل إلى 8200/4000/2000/1000 / 24000/16400 نقطة في البوصة، نطاق نقطة في البوصة عريض قابل للتبديل بين 24000-50 نقطة في البوصة

- 7 ألوان الصمام الثنائي الباعث للضوء، ضوء التنفس، القدرة على إطفاء الضوء، تغيير ضوء التنفس و 5 أوضاع إضاءة مختلفة

- مؤشر نقطة في البوصة

- مؤشر ألوان الصمام الثنائي الباعث للضوء أصفر / أخضر / أزرق / أرجواني / أحمر لـ 5 أوضاع لعب

- قابلة للتخصيص و 5 أوضاع

- 11 مفتاح قابل للبرمجة، واحد ملف تعريف شخصي ووزن قابل للتغيير. (2.4 جرام لكل منهما)

متطلبات النظام

نظام التشغيل Windows XP / Vista / 10/8/7

متطلبات الأجهزة

20 ميغا بايت مساحة خالية

دليل المستخدم

•يمكنك التبديل بين هذه الأوضاع عن طريق تحديد وضع مستخدم مختلف.

المُعَايِرَة

التسارع: يضبط مستوى تسريع الماوس.

كلما زادت التسارع، زادت التسارع بسبب حركة المؤشر.

سرعة المؤشر: يضبط سرعة حركة المؤشر.

كلما زادت السرعة، زادت سرعة تحرك المؤشر.

سرعة التمرير: يضبط سرعة التمرير لعجلة الماوس.

سرعة النقر المزدوج: يضبط سرعة النقر

المطلوبة لحدوث وظيفة النقر المزدوج. كلما

زادت السرعة، زادت سرعة النقر فوق

وظيفة النقر المزدوج.

معلومات البرمجيات

•يمكن للمستخدم تطبيق

الإعدادات التالية عن طريق

تنزيل البرنامج وتثبيته.

•يمكنك تحرير إعدادات نقطة

في البوصة للماوس.

نطاق السرعة: 50-24000

نقطة في البوصة.

وظيفة الضغط المستمر

على المفاتيح: يمكنك تعديل

عدد النقرات ووقت

التأخير.

•يمكنك تعديل إضاءة الماوس

وتأثير التنفس.

•يمكنك تخصيص 9 أزرار

للماوس.

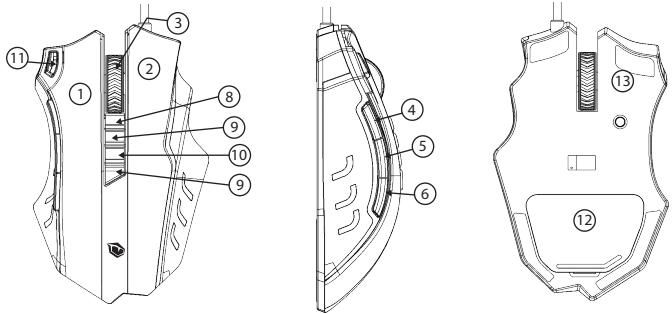
ملف التعريف: يقوم بالتبديل بين ملفات التعريف المتاحة. تمثل الملفات الشخصية مجموعة من الإعدادات.

معدل المسح: يمثل معدل المسح نطاق البيانات التي يرسلها الماوس إلى الكمبيوتر.

ممكنك ضبط معدلات المسح على 125 هرتز (8 مللي ثانية)، 250 هرتز (4 مللي

ثانية)، 500 هرتز (2 مللي ثانية) أو 1000 هرتز (1 مللي ثانية). كلما زاد معدل

المسح، زادت سلاسة حركة الماوس.



أوصاف المفاتيح (افتراضي)

1. زر الفأرة الأيسر. 2. زر الماوس الأيمن. 3. عجلة التمرير (يمكن استخدامها كزر الماوس الأوسط).
4. المفتاح الجانبي 1 (الإجراء الافتراضي: ALT). 5. المفتاح الجانبي 2 (الإجراء الافتراضي: CTRL).
6. المفتاح الجانبي 3 (العملية الافتراضية: SHIFT). 7. مفتاح إطلاق النار السريع (يعمل افتراضيًا كـ 3 نقرات يسارية). 8. مفتاح نقطة في البوصة + (يزيد من سرعة مؤشر الماوس بشكل افتراضي).
9. نقطة في البوصة - مفتاح (بشكل افتراضي يبطئ سرعة مؤشر الماوس). 10. مفتاح وضع الضوء (يسمح بالتبديل بين 5 أضواء مختلفة). 11. زر وضع المستخدم (يستخدم للتبديل بين أوضاع خمسة مستخدم) 12 - أوزان قابلة للتعديل 13 - نعل TEFLON منخفض الاحتكاك

معلومات الإضاءة:

- إضاءة قابلة للتعديل من قبل المستخدم:
تقع تحت عجلة التمرير.
أصفر - وضع المستخدم 1
أخضر - وضع المستخدم 2
الأزرق - وضع المستخدم 3
أرجواني - وضع المستخدم 4
أحمر - وضع المستخدم 5

- ضوء مؤشر عدد النقاط في البوصة
نقطة في البوصة: يقع خلف عجلة
التمرير في مؤشر عدد النقاط في
البوصة نقطة في البوصة. أصفر -
الإعداد 1 (1000 نقطة في البوصة)
أخضر - الإعداد 2 (2000 نقطة في
البوصة)
أزرق - الإعداد 3 (4000 نقطة في
البوصة)
أرجواني - الإعداد 4 (8000 نقطة في
البوصة)
أحمر - الإعداد 5 (12000 نقطة في
البوصة)

تأثير الإضاءة: يقع على جانبي الماوس وأسفل الشعار. يمكن ضبط
هذه الإضاءة باستخدام مفتاح التشغيل / الإيقاف،
ضوء، تأثير التنفس، 7 ألوان تأثير التنفس، الضوء منطفي.

معلومات الوزن

حدد الأوزان، وافتح الغطاء في الجزء السفلي من الماوس وأدخل فتحة
الوزن. يرجى وضع الأوزان بعناية حتى لا تتلف الماوس.

الأسئلة المتكررة:

- إذا لم يعمل الماوس، فتأكد من توصيل الماوس بمنفذ USB أو جرب منفذ USB مختلفًا.
- إذا كان مؤشر الماوس يتحرك ببطء أو يقفز أو يتلعثم، فحاول استخدام الماوس على سطح مختلف. يمكن أن تؤثر الأسطح الداكنة أو المتسخة أو غير المستوية أو اللامعة على أداء الماوس.
- إذا تعذر حل المشكلة بأي شكل من الأشكال، فاتصل بالشركة المصنعة على www.pusatgaming.us لا تفتح المنتج بنفسك.



TURKEY · UAE · CYPRUS · GERMANY · UK